

## MHD Миниатюрная камера

SINCE 1991  
**SAMBO**  
SAMBO HITECH CO.,LTD.

## BDS430F

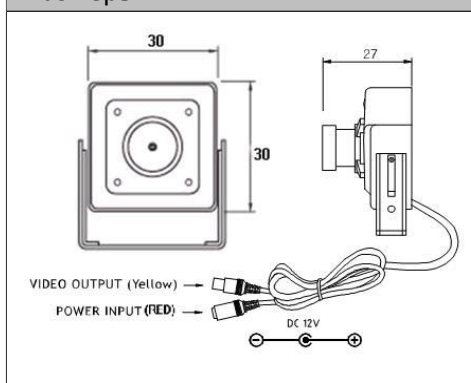
1080P MHD камера (1080P AHD / TVI / CVI) / CVBS (1280H)



## ХАРАКТЕРИСТИКИ

- 1/3" 2.12Megapixel Panasonic CMOS
- 1080P MHD Output/CVBS(1280H) Output (Дальность передачи Max.300M) • Цвет : 0.05 Lux, Ч/Б : 0.008Lux • SENS-UP On : Цвет 0.005 Lux, Ч/Б : 0.0008 Lux • 3D-DNR, D-WDR • 3.6mm Фиксированный объектив

## Размеры



## СПЕЦИФИКАЦИЯ

Сенсор	1/3" 2.12 Megapixel Panasonic CMOS
Кол-во пикселей	1956(Г) x 1266(В)
Кол-во эффект. пикселей	1944(Г) x 1092(В)
Метод сканирования	Прогрессивная развёртка
Разрешение	AHD1080P/TVI 1080P/CVI 1080P/CVBS(1280H)_1000TVL
Минимальная освещённость	Цвет : 0.05 Lux, Ч/Б : 0.008 Lux,
	Цвет Sens-up: 0.005Lux / Ч/Б Sens-up : 0.0008Lux
Видео выход	AHD 2.0/ TVI 2.0 / CVI 2.0/ CVBS
Сигнал/Шум	не менее 52dB (AGC выкл.)
Объектив	Фиксированный Mega f=3.6mm
Скорость затвора	Авто/Ручной
	NTSC:1/30~1/50.000сек/ PAL:1/25~1/50.000 сек)
Sens-up	Авто(x6)/x2.x4.x6.x8.x10.x15.x20.x25.x30
Экспозиция	Авто/Ручная
Комп. встреч. засветки	Выкл./BLC/HSBLC
Динамический диапазон	D-WDR
Антитуман	Вкл./Выкл.
День/Ночь	Авто / Цвет / Ч/Б
Баланс белого	Авто/Настройка/Помещение/Улица/Ручной
Шумоподавление 3D-NR	Выкл./Низкий/Средний/Высокий
Цифровые функции	Выкл. / Зеркало / Вертик. поворот / Горизонт. поворот/Стоп кадр
Резкость	Адаптивная
Маскирование	4 зоны
Детекция движения	Выкл/Вкл
Коммутация	Коаксиальная
Язык	ENG/GER/FRA/ITA/SPA/POL/RUS/POR/NED/TUR/KOR/JAP/HEB/ARB
Питание	DC12В(100мА) (±30%)
Питание, Вт	1.2Вт
Температура эксплу-ции	-10°C - +50°C
Температура хранения	-20°C - +60°C
Размеры	30 × 30 (мм)

## СРАВНЕНИЕ СИГНАЛА

Вы можете перед установкой камеры установить через OSD меню тип сигнала видео

