

**Инструкция «Быстрый старт»**  
**Сетевые камеры видеонаблюдения**

**RVi-IPC31VB**  
**RVi-IPC33VB**

## **МЕРЫ ПРЕДОСТОРОЖНОСТИ**

- Не устанавливайте устройство в местах, температурный режим и влажность которых не совпадает с информацией, указанной в паспорте к устройству.
- Избегайте установки устройства вблизи открытого огня.
- Запрещается установка и эксплуатация устройства в местах хранения и использования горючих и взрывоопасных материалов.
- Не допускайте попадания жидкостей внутрь корпуса камеры – это может вызвать короткое замыкание электрических цепей и пожар. При попадании влаги внутрь, немедленно отключите подачу питания и отсоедините все провода (сетевые и коммутационные) от устройства.
- Предохраняйте устройство от повреждения во время транспортировки, хранения или монтажа.
- При появлении странных запахов, задымления или необычных звуков от устройства, немедленно прекратите его использование, отключите подачу питания, отсоедините все кабели и обратитесь к вашему поставщику оборудования. Эксплуатация изделия в таком состоянии может привести к пожару или к поражению электрическим током.
- При возникновении любых неисправностей незамедлительно обратитесь в авторизованный сервисный центр или свяжитесь с технической поддержкой.
- Не пытайтесь произвести ремонт самостоятельно. Устройство не имеет частей, которые могут быть отремонтированы пользователем. Продавец не несет ответственности за проблемы, возникшие в результате внесения изменений в конструкцию изделия или в результате попыток самостоятельно выполнить ремонт изделия.
- Не направляйте объектив камеры видеонаблюдения на интенсивные источники света в течение длительного времени - во избежание выхода из строя светочувствительной матрицы устройства.

## **УКАЗАНИЯ МЕР БЕЗОПАСНОСТИ**

Конструкция изделия удовлетворяет требованиям электро- и пожарной безопасности по ГОСТ 12.2.007.0-75 и ГОСТ 12.1.004-91.

Меры безопасности при установке и эксплуатации должны соответствовать требованиям "Правил технической эксплуатации электроустановок потребителей" и "Правил техники безопасности при эксплуатации электроустановок потребителей".

**ПОДКЛЮЧЕНИЕ СЕТЕВОЙ КАМЕРЫ ВИДЕОНАБЛЮДЕНИЯ**

Все основные разъемы видеокамеры изображены на рисунке 1.

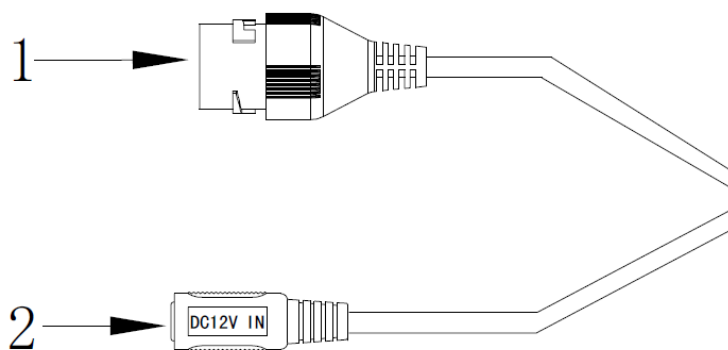


Рис. 1 Коммутационный кабель

Таблица 1

№	Наименование	Назначение	Тип	Функция
1	LAN	Сетевой порт	10Base-T/100Base-TX Ethernet порт	Подключается стандартным Ethernet-кабелем. Поддерживает передачу питания по стандарту PoE.
2	DC 12V	Подключение источника питания 12В	Под коннектор FW-16	-

## ПОДГОТОВКА К РАБОТЕ

Установка и настройка

Следуйте описанным далее шагам (см. рис. 2):

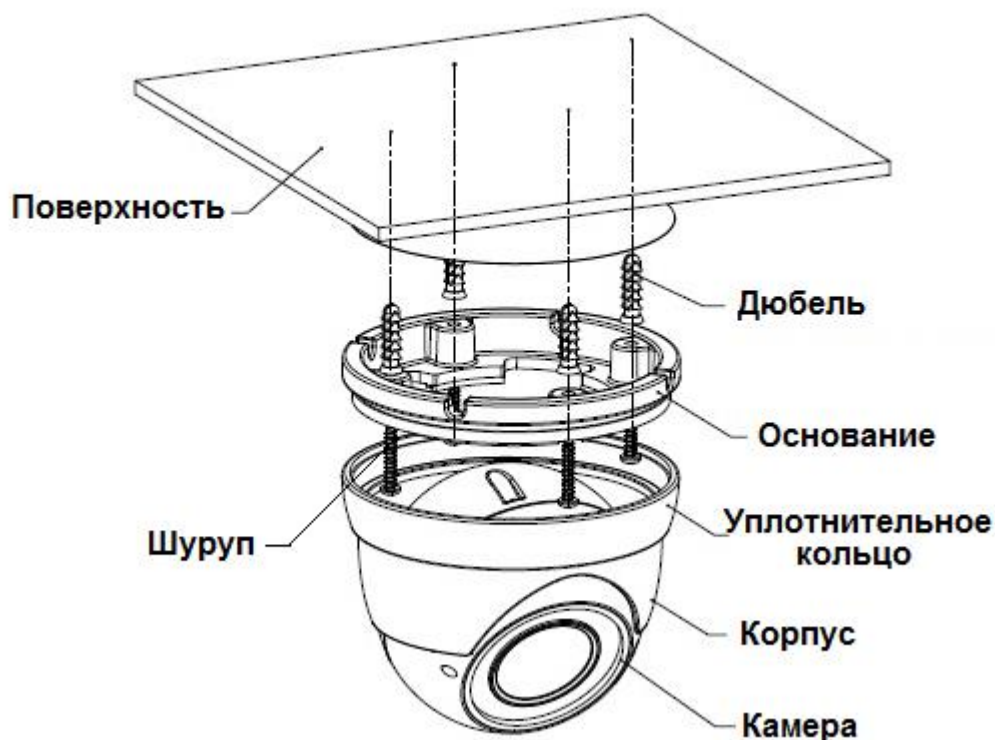


Рис. 2

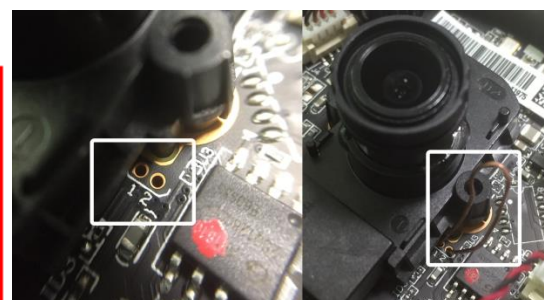
После монтажа камеры на поверхность настройте ракурс обзора камеры, после чего затяните фиксирующие винты корпуса.

## СБРОС НА ЗАВОДСКИЕ НАСТРОЙКИ

Сброс на заводские настройки осуществляется путем замыкания контактов на плате. Замкните контакты в течение 5 секунд, после чего камера перезагрузится и произойдет сброс к заводским установкам.

### ВНИМАНИЕ!!!

IP адрес по умолчанию: 192.168.1.108  
 Маска подсети по умолчанию: 255.255.255.0  
 Логин администратора по умолчанию: admin  
 Пароль администратора по умолчанию: admin



## ПРОГРАММА БЫСТРОЙ КОНФИГУРАЦИИ

Программа быстрой конфигурации используется для обнаружения текущего IP адреса сетевой камеры в сети, изменения ее IP адреса, а также для обновления прошивки камеры.

**ВНИМАНИЕ!** Некоторые функции программы могут быть доступны только при условии, что IP-камера и компьютер, на котором запущена программа, находятся в одной подсети.

Запустите программу «ConfigTool». Интерфейс программы представлен на рисунке 3. В списке устройств (Device list) вы можете видеть IP-адреса устройств, номер порта, маску подсети, шлюз, MAC адрес устройства.

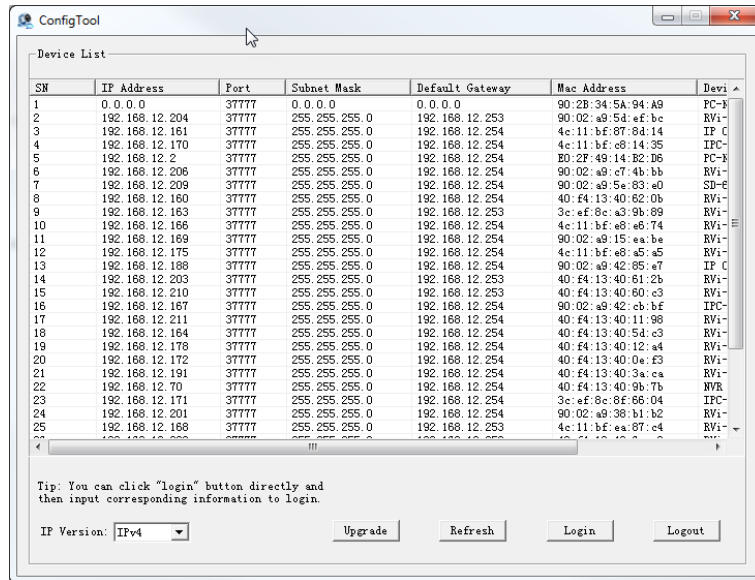


Рис. 3

Выбрав один из IP-адресов в списке устройств, щелкните на нём правой кнопкой мыши, после чего откроется контекстное меню, представленное на рисунке 4.

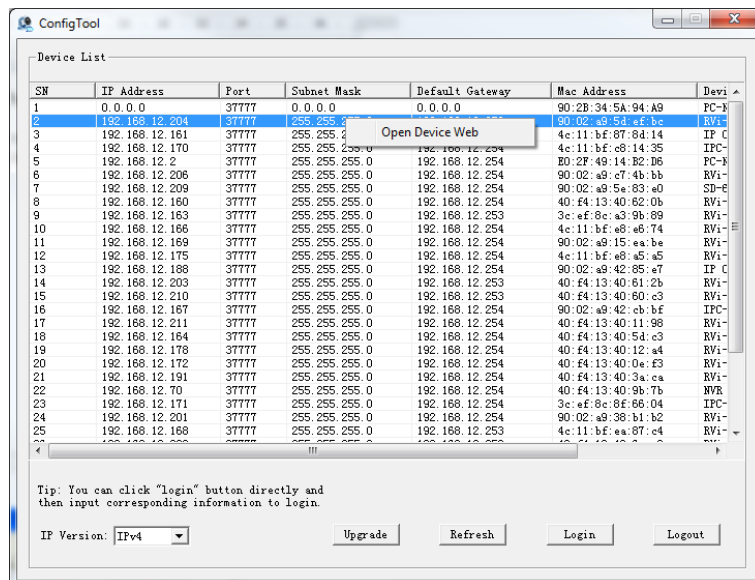


Рис. 4

Выбрав пункт “Open Device Web”, вы попадете в web-интерфейс устройства, где вам будет предложено авторизоваться для доступа к сетевому устройству\*.

\* Подробно web-интерфейс описан в полной инструкции по настройке сетевой камеры.

Если вы хотите изменить IP-адрес камеры без входа в web-интерфейс, необходимо зайти в меню списка устройств утилиты быстрой конфигурации. Для этого в меню списка устройств (рис. 4) выберите IP-адрес камеры и дважды кликните левой кнопкой мыши по строке с интересующим IP-адресом для открытия диалогового окна “Login”, или выделите IP-адрес в списке устройств и нажмите на кнопку “Login” (рис. 5). На рисунке 5 представлено окно “Login” в котором отображается IP-адрес, имя пользователя, пароль и номер порта. Любой из параметров может быть изменен. Примечание: номер порта должен совпадать с номером TCP порта камеры, установленного в web-интерфейсе.

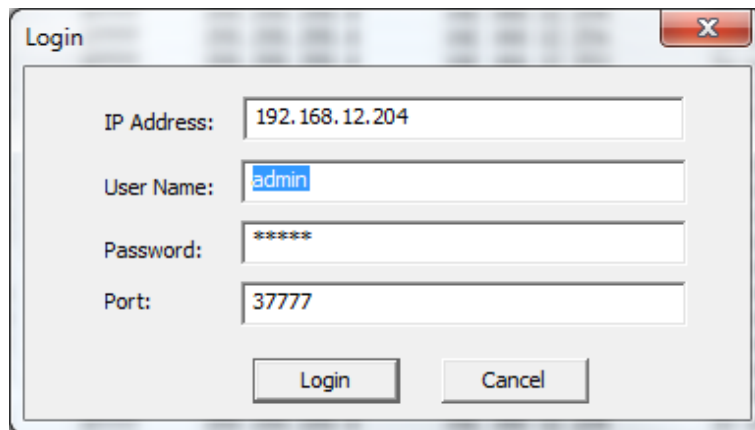


Рис. 5

После авторизации будет доступно меню управления сетевыми параметрами камеры (см. рис. 6)

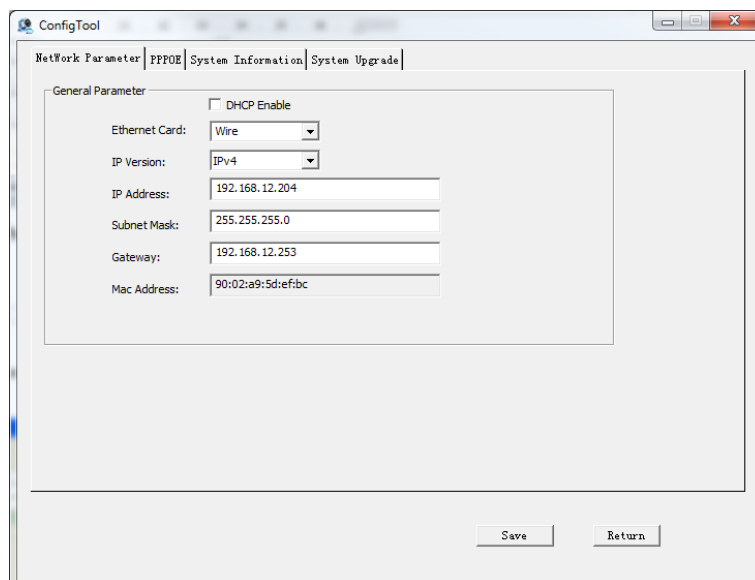


Рис. 6

В данном окне возможно настроить IP адрес видеокamеры, дату/время, произвести обновление прошивки.

## ДОСТУП К WEB-ИНТЕРФЕЙСУ УСТРОЙСТВА

IP-камера поддерживает управление через веб-интерфейс и через ПО на ПК. Web-интерфейс позволяет просматривать изображение с камеры и осуществлять настройки IP-камеры. Для сетевого соединения IP-камеры необходимо сделать следующее:

1) Убедиться, что IP-камера физически подключена к локальной сети. На сетевом коммутаторе должен светиться индикатор порта, к которому подключено устройство.

Задать IP-адрес, маску подсети и шлюз одной сети для ПК и IP-камеры. IP-камера имеет следующие сетевые настройки по умолчанию: IP-адрес 192.168.1.108, маска подсети 255.255.255.0, шлюз 192.168.1.1. Для проверки соединения запустите из командной строки команду: «ping 192.168.1.108» (см. рис. 7).

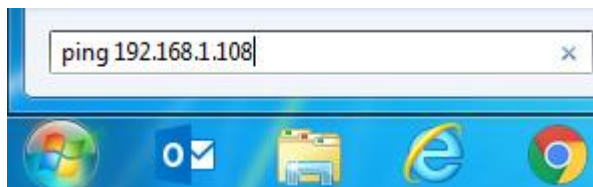


Рис. 7

Если есть ответ от устройства, в таком случае вы увидите в окне командной строки, как показано на рисунке 8.

```
C:\Users\admin>ping 192.168.1.108
Обмен пакетами с 192.168.1.108 по с 32 байтами данных:
Ответ от 192.168.1.108: число байт=32 время=1мс TTL=63
Ответ от 192.168.1.108: число байт=32 время=1мс TTL=63
Ответ от 192.168.1.108: число байт=32 время=1мс TTL=63
Ответ от 192.168.1.108: число байт=32 время=1мс TTL=63

Статистика Ping для 192.168.1.108:
    Пакетов: отправлено = 4, получено = 4, потеряно = 0
    (0% потерь)
    Приблизительное время приема-передачи в мс:
    Минимальное = 1мсек, Максимальное = 1 мсек, Среднее = 1 мсек
```

Рис. 8

Если нет ответа от устройства, тогда вы увидите в окне командной строки, что заданный узел недоступен, как показано на рисунке 9. Следует проверить подключение по локальной сети.

```
C:\Users\admin>ping 192.168.1.109
Обмен пакетами с 192.168.1.109 по с 32 байтами данных:
Ответ от 192.168.12.254: Заданный узел недоступен.
Ответ от 192.168.12.254: Заданный узел недоступен.
Ответ от 192.168.12.254: Заданный узел недоступен.
Ответ от 192.168.12.254: Заданный узел недоступен.
```

Рис. 9

Откройте браузер «Internet Explorer» и впишите IP-адрес камеры в адресной строке браузера. Например, если у IP-камеры адрес 192.168.1.108, то введите «http://192.168.1.108» в адресную строку «Internet Explorer».

При первом подключении к web-интерфейсу, появится системное сообщение с предложением установить компонент ActiveX. Если сообщение не появится сразу, то оно появится через минуту после входа в web-интерфейс. Нажмите на кнопку «ОК», после чего операционная система автоматически установит компоненты. Если вы не смогли автоматически установить компоненты ActiveX, проверьте настройки браузера как показано на рисунке 10. Для этого выберите пункт меню «Сервис» - «Свойства обозревателя» - «Безопасность» - «Другой».

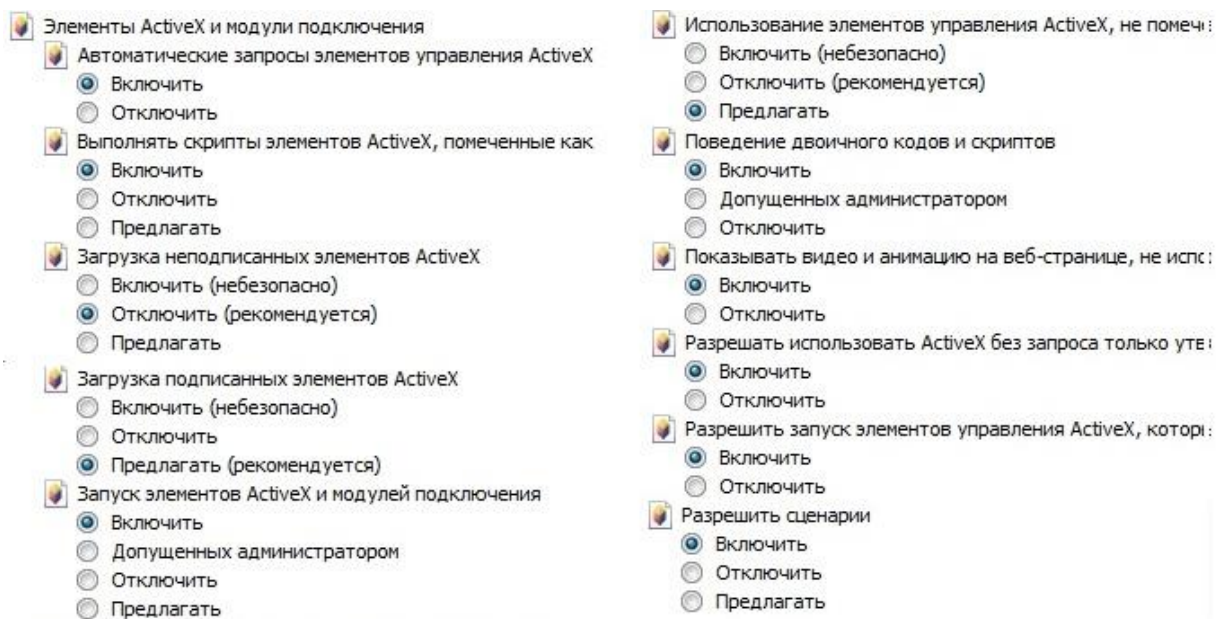


Рис.10

После успешной установки компонент ActiveX вы попадете на страницу авторизации устройства. Для того, чтобы попасть в web-интерфейс, необходимо ввести Имя пользователя и пароль в соответствующие поля. По умолчанию используется имя пользователя «admin», пароль «admin». После успешной авторизации вы попадете в главное окно web-интерфейса.

## ПОЛНОЕ РУКОВОДСТВО ПО НАСТРОЙКЕ И ЭКСПЛУАТАЦИИ УСТРОЙСТВА ДОСТУПНО НА САЙТЕ RVI-CCTV.RU

### ОБРАТНАЯ СВЯЗЬ

Спасибо за выбор оборудования RVi. В том случае, если у вас остались вопросы после изучения данной инструкции, обратитесь в службу технической поддержки по номерам:

РФ: 8 (800) 755-77-00;

Казахстан: 8 (800) 080-22-00.

Отдел по гарантии: 8 (495) 735-39-69.

Наши специалисты окажут квалифицированную помощь и помогут найти решение вашей проблемы.